

AQUA 18 ALL STYLE

PELLET

ALLCLEAN

_color ● ○ ●

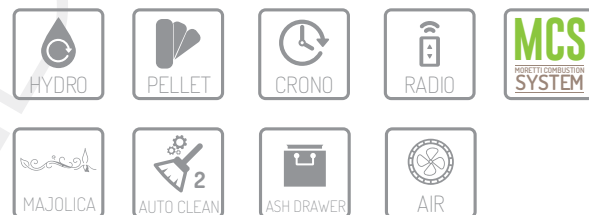
18,3 kw • 23,5 kw



ALL CLEAN TECHNOLOGY



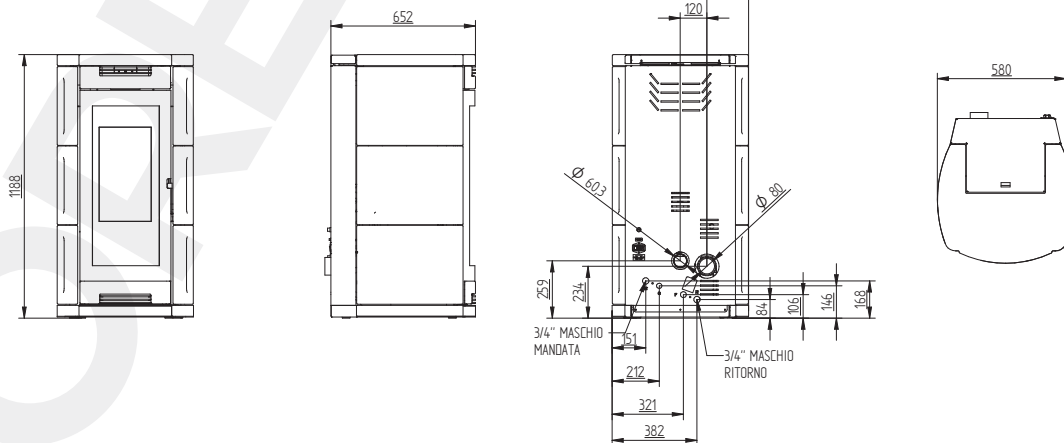
CLEAN TECHNOLOGY



OPTIONAL



- IT Ventilazione Frontale Disattivabile - Uscita Fumi Posteriore
- EN Front Ventilation Deactivatable - Rear Exhaust Fume Outlet
- F Ventilation Avant Désactivable - Sortie De Fumée Arrière
- ES Ventilación Frontal Disactivable - Salida De Humos Trasera
- D Deaktivierbares Front Gebläse - Rauchausgang Hinten



Potenza Globale Global Power Puissance globale Potencia global Verbrennungsleistung	Potenza all'acqua Water power Puissance à l'eau Potencia al agua Wärmeleistung wassersseitig	Potenza all'ambiente Power Environment Puissance à l'ambient Potencia al ambiente Raumwärmeleistung	Rendimento totale Total efficiency Puissance globale Potencia global Pellet Wirkungsgrad	Consumo min-MAX Min-Max consumo Consumation min-MAX Consumo min-maxi Min-Maxi verbrauch	Serbatoio pellet Pellet tank Réservoir Depósito Tank Fassungsvermögen	Uscita fumi Chimney Output Sortie conduit de cheminée Salida conducto de humos Rauchauslass	Ingresso aria Air inlet Entrée d'air Entrada aire Lufteinlass	Assorbimento elettrico Electrical consumption Absorption électrique Consumo de electricidad Elektrischer Verbrauch	Pressione d'esercizio Pressure Pression de service Presion de funcionamiento Betriebsdruck	Peso Weight Poids Peso Gewicht
---	--	---	--	---	---	---	---	--	--	--

Kw 10.6-23.5 Kw 8.5-18.3 Kw 1.5-2.7 % 89.5 Kg/H 2.2-5.0 Kg 40 mm 80 mm 60 w 110 BAR 1.5 Kg 240