

# TURBO GLASS AQUA 18

18,3 KW - 23,5 KW

COLORS\_



ALL CLEAN



## TECHNOLOGY



## OPTIONAL



Ventilazione Frontale Disattivabile - Uscita Fumi Posteriore

Front Ventilation Deactivatable - Rear Exhaust Fume Outlet - Ventilation Avant Désactivable - Sortie De Fumée Arrière - Ventilación Frontal Disactivable - Salida De Humos Trasera - Deaktivierbares Front Gebläse - Rauchauslass Hinten



Potenza Globale  
Global Power  
Puissance globale  
Potencia global  
Verbrennungsleistung

Rendimento totale  
Total efficiency  
Puissance globale  
Potencia global  
Pellet Wirkungsgrad

Potenza all'acqua  
Water power  
Puissance à l'eau  
Potencia al agua  
Wärmeleistung wassersseitig

Potenza all'ambiente  
Power Environment  
Puissance à l'ambiant  
Potencia al ambiente  
Raumwärmeleistung

Peso  
Weight  
Poids  
Gewicht

Consumo min-MAX  
Min-Max consumption  
Consumation min-MAX  
Consumo min-maxi  
Min-Maxi verbrauch

Uscita fumi  
Chimney Output  
Sortie conduit de cheminée  
Salida conducto de humos  
Rauchauslass

Ingresso aria  
Air inlet  
Entrée d'air  
Entrada aire  
Lufteinlass

Serbatoio pellet  
Pellet tank  
Reservoir  
Deposito  
tank Fassungsvermögen

Pressione d'esercizio  
Pressure  
Pression de service  
Presión de funcionamiento  
Betriebsdruck

Absorbimento elettrico  
Electrical consumption  
Absorption électrique  
Consumo de electricidad  
Elektrischer Verbrauch

KW 20,7-9,2

% 94,5

KW 18,0

KW 2,7

Kg 270

Kg/H 2-4,7

mm 100

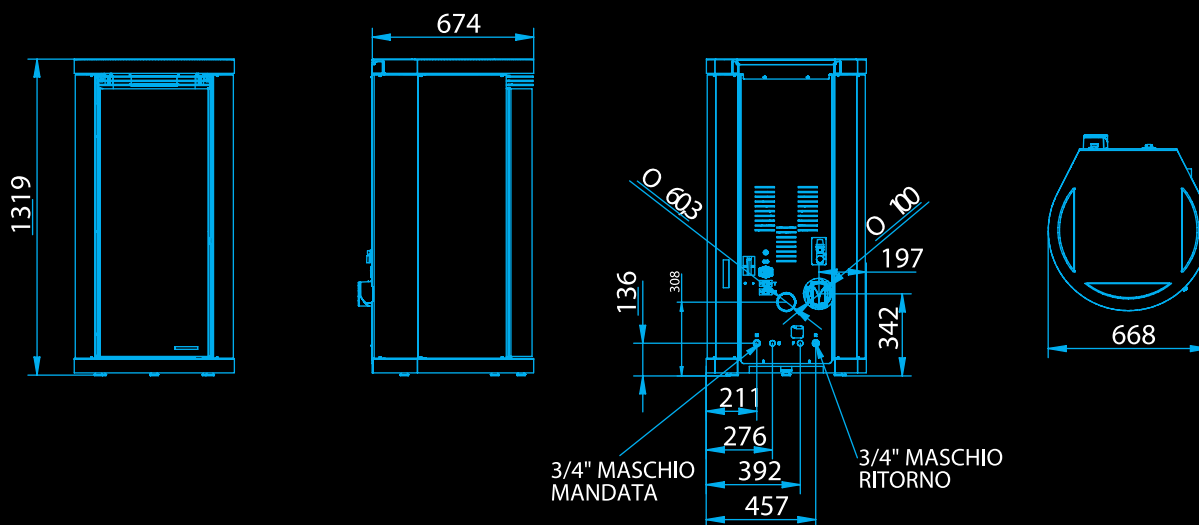
mm 60

Kg 30

BAR 1,5

W 300-115

Le Caldaie e le Stufe con sistema ALL CLEAN svuotano il cassetto ceneri dopo un intero BANCALE PELLETT di carico.



MORETTIDESIGN®