

TURBO GLASS AQUA 30

28,7 KW - 33,5 KW

COLORS_



ALLCLEAN



TECHNOLOGY



OPTIONAL



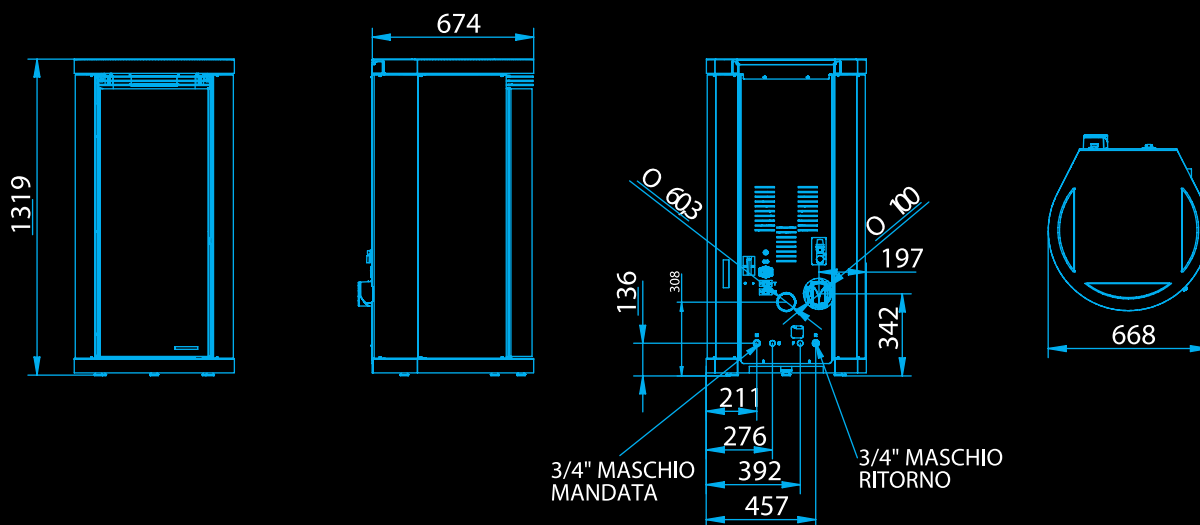
Ventilazione Frontale Disattivabile - Uscita Fumi Posteriore

Front Ventilation Deactivatable - Rear Exhaust Fume Outlet - Ventilation Avant Désactivable - Sortie De Fumée Arrière - Ventilación Frontal Disactivable - Salida De Humos Trasera - Deaktivierbares Front Gebläse - Rauchauslass Hinten



Potenza Globale Global Power Puissance globale Potencia global Verbrennungsleistung	Rendimento totale Total efficiency Puissance globale Potencia global Pellet Wirkungsgrad	Potenza all'acqua Water power Puissance à l'eau Potencia al agua Wärmeleistung wassersseitig	Potenza all'ambiente Power Environment Puissance à l'ambient Potencia al ambiente Raumwärmeleistung	Peso Weight Poids Peso Gewicht	Consumo min-MAX Min-Max consumption Consumation min-MAX Consumo min-maxi Min-Maxi verbrauch	Uscita fumi Chimney Output Sortie conduit de cheminée Salida conducto de humos Rauchauslass	Ingresso aria Air inlet Entrée d'air Entrada aire Lufteinlass	Serbatoio pellet Pellet tank Reservoir Deposito tank Fassungsvermögen	Pressione d'esercizio Pressure Pression de service Presión de funcionamiento Betriebsdruck	Absorbimento elettrico Electrical consumption Absorption électrique Consumo de electricidad Elektrischer Verbrauch
KW 32.5-9.2	% 93.0	KW 28.8	KW 3.7	Kg 270	Kg/H 2-7.5	mm 100	mm 60	Kg 30	BAR 1.5	W 300-140

Le Caldaie e le Stufe con sistema **ALL CLEAN** svuotano il cassetto ceneri dopo un intero **BANCALE PELLETT** di carico.



MORETTIDESIGN®